

## RAID S 30

Светильник для скоростных автомобильных дорог



4500



4,3



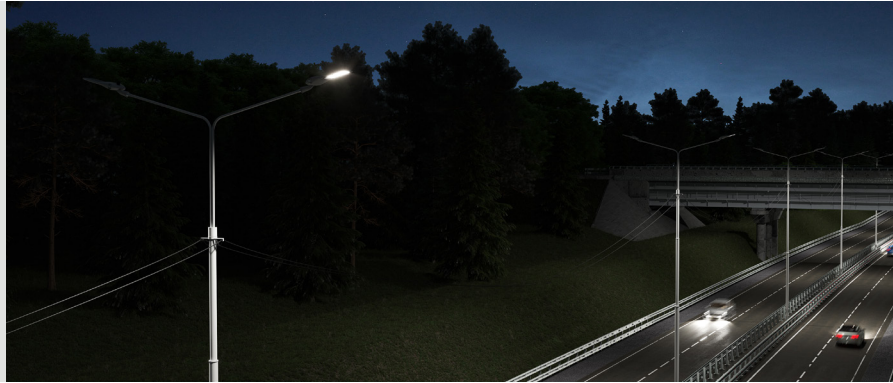
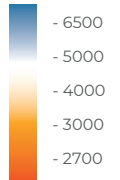
66



30



- 45°  
+ 40°



## RAD-RAID-30

### Описание изделия

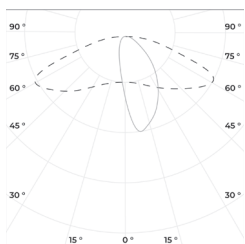
Светильник RAID предназначен для освещения широкополосных шоссе и автомагистралей.

**Материал корпуса:** Литой алюминий + закалённое стекло  
**Угол раскрытия:** ШБ (type II), ШБ (type III), ШБ (type IV), ШК (type V)  
**Напряжение питания:** 230В AC (50 Гц)  
**Стандартный цвет корпуса:** RAL 9006  
**Цветовая температура:** 2700-6500K  
**Коэффициент пульсации светового потока:** < 2%  
**Система управления:** DALI; 0-10V; 1-10V  
**Разъем управления:** Нема 5 PIN; Нема 7 PIN  
**Степень защиты:** IP 66  
**Индекс цветопередачи, более:** 70 CRI  
**Гарантия:** 5 лет

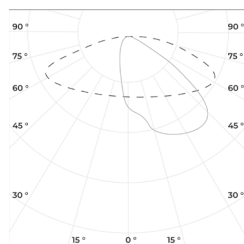
### Технические данные

Максимальная потребляемая мощность, Вт	30
Максимальный световой поток, Лм*	4500
Масса, кг	4,3
Размеры ДхШхВ, мм	463x255x91
Эффективность, Лм/Вт	150
Типы КСС	ШБ (type II), ШБ (type III), ШБ (type IV), ШК (type V)

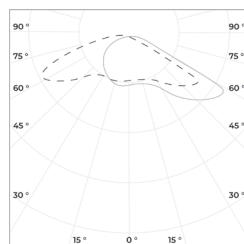
### Диаграмма направленности КСС



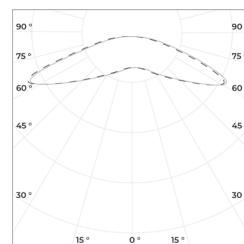
ШБ (type II)



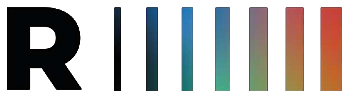
ШБ (type III)



ШБ (type IV)



ШК (type V)



## RAID S 30

Светильник для скоростных  
автомобильных дорог

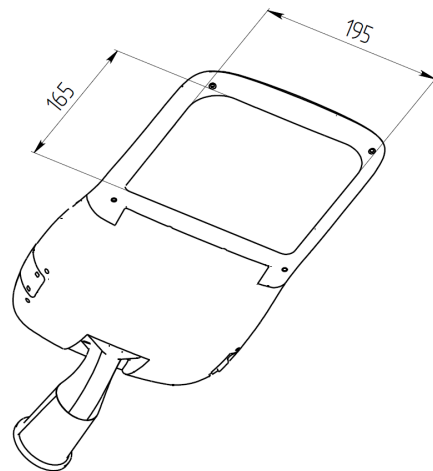
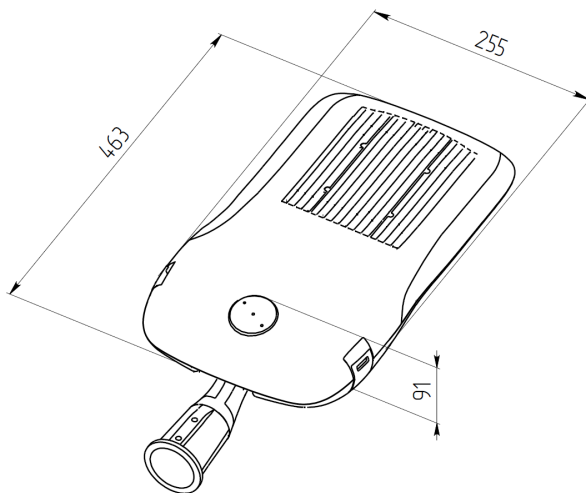
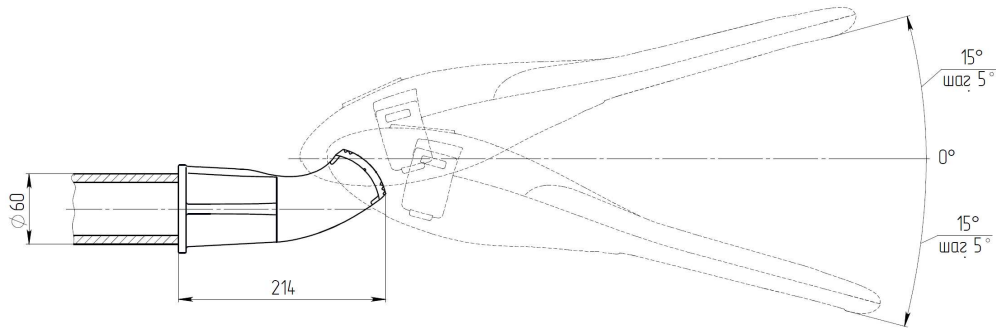


«ООО Технология Света»

г. Москва, ул. Зорге 22А

8 (800) 707-28-36

info@raduga-light.com



Световой поток указан для исполнения с цветовой температурой 5000 К, 70 Ra без вторичной оптики и без рассеивателя. Замеры светового потока производились в интегрирующей сфере.

Световой поток с вариантами вторичной оптики указан в протоколах испытаний (предоставляется по запросу).

Заявленные в таблице данные могут изменяться в пределах 10%.

Производитель оставляет за собой право вносить изменения, не ухудшающие качество изделия, в конструкцию отдельных деталей, узлов и параметров светильника без предварительного уведомления.