

Россия
ООО «Технология Света»

Светодиодный светильник для ландшафтного дизайна

RAD-RONDO-CIL

Инструкция по эксплуатации (паспорт)



ЕАС

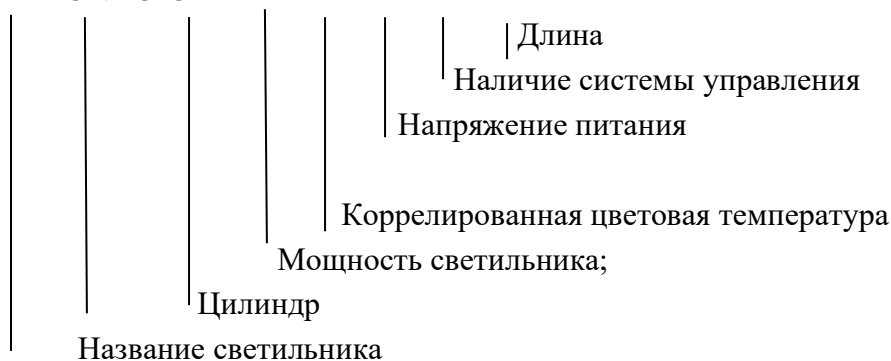
RADUGA |||||

Назначение изделия.

Светодиодные светильники типа RAD-RONDO-CIL, ТУ 27.40.39-002-28505233-2020, предназначены для декоративного и ландшафтного освещения парков и скверов, подсветки и зонирования тротуаров, газонов и других открытых пространств. Светильники имеют климатическое исполнение У1 по ГОСТ 15150, диапазон рабочих температур -45 +50С, группа условий эксплуатации М2 по ГОСТ 17516.1. Окружающая среда не взрывоопасная. Светильники имеют класс защиты от поражения электрическим током I. Светильник не является бытовым электрическим прибором.

В обозначении светильника буквы и цифры обозначают:

RAD-RONDO-CIL-XXX-xx-XXX-xx-XXX



Наименование торговой марки.

1. Технические характеристики.

1.1. Технические характеристики указаны в Таблице

Таб. №1

№ п/п	Наименование параметра	Наименование изделия			
		RAD- RONDO- CIL-A1- 25/Кцт/220/-/-	RAD- RONDO- CIL-A2- 25/Кцт/220/-/-	RAD- RONDO- CIL-A3- 25/Кцт/220/-/-	RAD- RONDO- CIL-A4- 25/Кцт/220/-/-
1	Потребляемая мощность, Вт	25			
2	Коррелированная цветовая температура К.	2700-6500К			
3	Номинальное напряжение питания В и род тока.	~230 В 50 Гц.			
4	Коэффициент мощности, Pf	0,98			
5	Система управления	DALI(опционно)			
6	Световой поток Лм или Эффективнос	55 Лм/Вт			

	ть светового потока Лм/Вт.				
7	Размеры НxD, мм	4200x180	3300x180	3300x180	3150x180
8	Класс светораспределения по ГОСТ Р 54350	II			
9	Диапазон рабочих температур, °С	от -45 до +55			
10	Материал корпуса	Сталь + поликарбонат			
11	Масса, кг	70	70	70	70
12	Срок службы светильника, часов	60 000			
13	Класс защиты от поражения электрическим током	I			
14	Степень защиты	IP65			
15	Срок эксплуатации светильника, лет	10			

Производитель оставляет за собой право вносить изменения в конструкцию отдельных деталей, узлов и параметров светильников не ухудшающих качество изделия, без предварительного уведомления.

2. Требования по монтажу и установке светильника.

- 2.1. К монтажу и установке светильника допускаются аттестованные лица с категорией электробезопасности не ниже II. Монтаж, подключение и обслуживание светильника производится только в отключённом состоянии.
- 2.2. Установите закладную часть светильника в грунт по уровню. После застывания бетона, установите внешнюю часть светильника, закрепив тремя винтами с закладной. Усилие закручивания болта не менее 4 Н*м. Габаритные и установочные размеры указаны рис. 1.

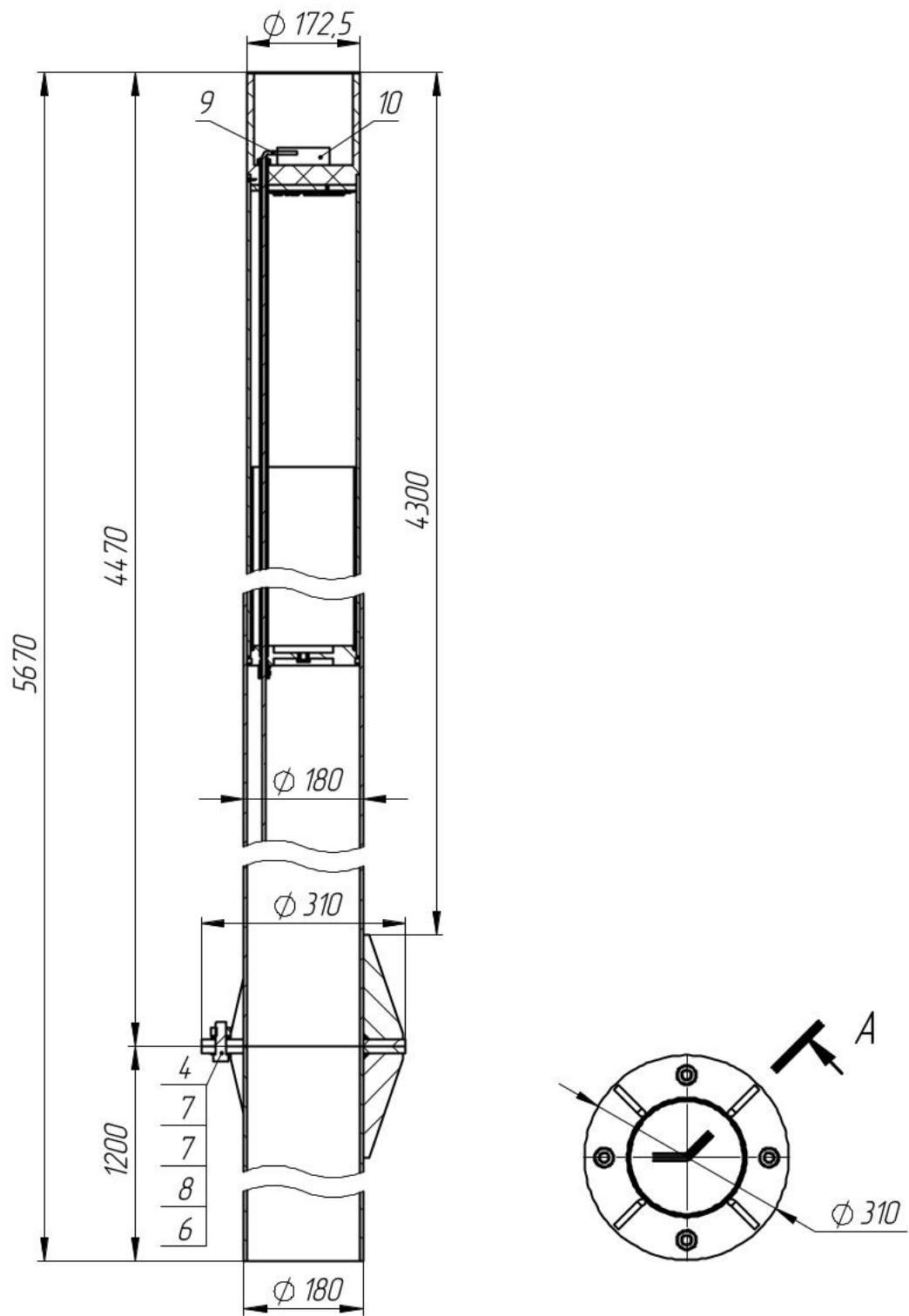
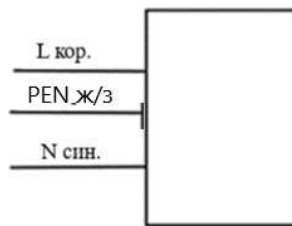


Рис.1

2.3. Произвести подключение светильника согласно электрической схеме:



2.4. Все наружные электрические соединения должны находиться в доступном для осмотра месте.

2.5. Подать напряжение на светильник.

3. Эксплуатация и техническое обслуживание.

3.1. Всё техническое обслуживание производится при отключённом светильнике.

2.1. Конструкция светильника не разборная, ремонт возможен только в заводских условиях.

3.2. Световое окно и корпус светильника следует протирать не реже двух раз в год слабым щелочным мыльным раствором типа ДЕЗОКСИЛ.

3.3. Не реже одного раза в год проверять все наружные электрические соединения и при необходимости подтянуть.

4. Хранение.

4.1. Условия хранения и хранения при транспортировании: навесы или помещения, где колебания температуры и влажности воздуха несущественно отличаются от колебаний на открытом воздухе. Температура воздуха: от минус 50 до плюс 50 С. Верхнее значение относительной влажности воздуха 100 % при плюс 25 С.

5. Транспортировка.

5.1. Транспортирование светильников должно производиться в контейнерах, закрытым автотранспортом и в крытых железнодорожных вагонах.

6. Утилизация.

6.1. Светильники в своём составе взрывоопасных, радиоактивных и ядовитых веществ не имеют.

6.2. По окончании срока эксплуатации светильник утилизируется в соответствии с текущим экологическим законодательством по утилизации электронной техники.

7. Гарантийные обязательства.

7.1. Изготовитель гарантирует безотказную работу светильника в течение 6 (шести) лет после продажи, при соблюдении условий эксплуатации.

7.2. Организация ответственная за соблюдение гарантийных обязательств и требований ТР ЕАЭС 004, 020 и 037.

ООО «Технология света»

115035 г. Москва, ул. Пятницкая, д.13, стр.1, пом.1, ком.1

Тел./факс +7 (499) 372-02-46

Произведено в России.

8. Комплектность:

8.1. Светильник в сборе 1 шт.;

8.2. Паспорт 1 шт.;

8.3. Упаковка 1 шт.

9. Свидетельство о приёмке.

Светильник **RAD-RONDO- 25**_____

Серийный номер SN:_____

соответствует ТУ 27.40.39-022-28505233-2020 и признан годным для эксплуатации.

Дата изготовления _____ 20__ г. Контролер ОТК _____

10. Возможные неисправности и меры по их устранению.

Вид неисправности	Причина неисправности	Метод устранения
Светильник не включается.	Отсутствие напряжения в сети.	Восстановить напряжение в сети питания.
	Неправильно произведено подключение к сети питания.	Произвести подключение к сети питания правильно

Бланк записи технического осмотра и обслуживания (ТО).

Таб.№2

Дата, время	Ф.И.О	Должность	Описание работ	Роспись	Комментарии