



CLAVI 360 V3

Архитектурный светодиодный светильник



440



0,580



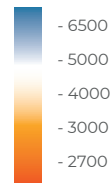
8



67



- 45°
+ 40°



RAD-CLAVI

Описание изделия

Архитектурный светодиодный светильник на регулируемом кронштейне для декоративной подсветки фасадов и стен, создания световых эффектов в арочных и оконных проемах, коридорах, переходах. Формирует четкий световой луч 360° без паразитной засветки.

Материал корпуса: Al анодированный

Угол раскрытия: 360°

Напряжение питания: 24В DC; 230В AC (50 Гц)

Стандартный цвет корпуса: RAL 8022

Цветовая температура: 2700-6500K

Степень защиты: IP 67

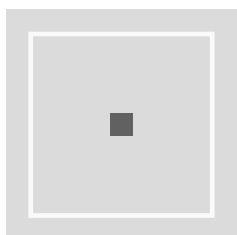
Индекс цветопередачи, более: 80 CRI

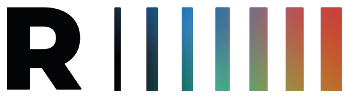
Гарантия: 5 лет

Технические данные

Максимальная потребляемая мощность, Вт	8
Максимальный световой поток, Лм*	440
Масса, кг	0,580
Размеры ДхШхВ, мм	81×55×113,6
Эффективность, Лм/Вт	55
Угол раскрытия	360°

Диаграмма направленности КСС





CLAVI 360 V3

Архитектурный светодиодный
светильник

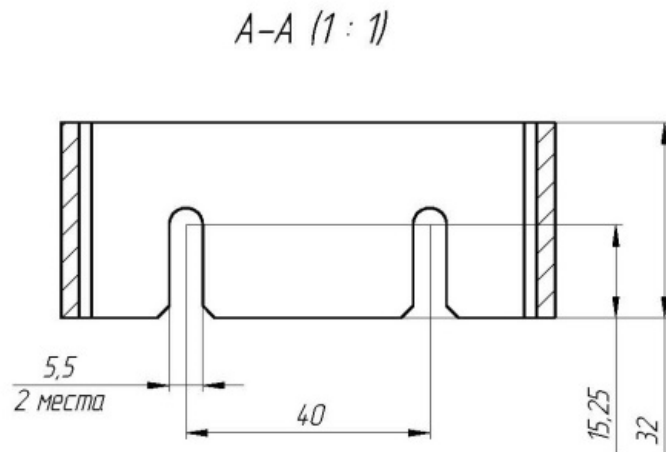
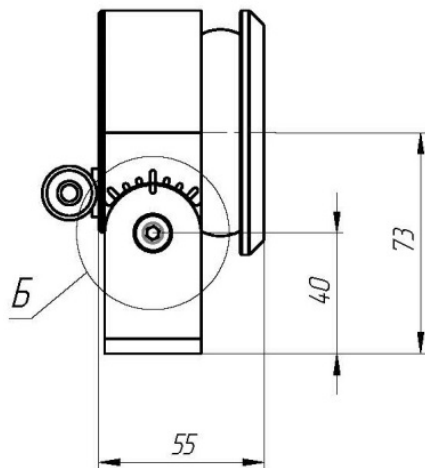
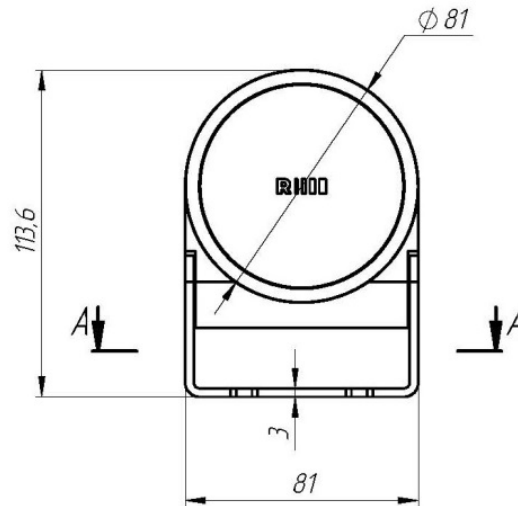
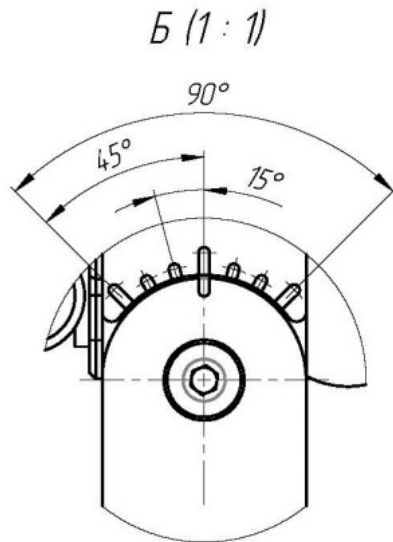


г. Москва, ул. Пятницкая,

д.13 стр.1, помещ.1/2

8 (800) 707-28-36

info@raduga-light.com



Световой поток указан для исполнения с цветовой температурой 5000 К, 80 Ra без вторичной оптики и без рассеивателя. Замеры светового потока производились в интегрирующей сфере.

Световой поток с вариантами вторичной оптики указан в протоколах испытаний (предоставляется по запросу).

Заявленные в таблице данные могут изменяться в пределах 10%.

Производитель оставляет за собой право вносить изменения, не ухудшающие качество изделия, в конструкцию отдельных деталей, узлов и параметров светильника без предварительного уведомления.