



PETRA M

Светильник для уличного
и ландшафтного освещения



8800



9



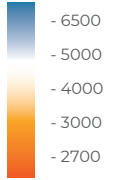
67



80



- 45°
+ 40°



RAD-PETRA M

Описание изделия

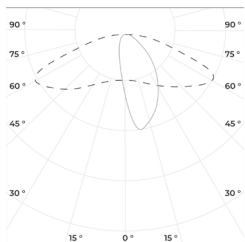
Светодиодный светильник для утилитарного освещения городских и загородных автострад, тоннелей, прилегающих территорий предприятий и торговых центров.

Материал корпуса: Алюминий + закаленное стекло
Угол раскрытия: ШБ (type II), ШБ (type III), ЛК (type V)
Напряжение питания: 230 В, 50 Гц
Стандартный цвет корпуса: RAL 8022
Цветовая температура: 2700-6500К
Коэффициент пульсации светового потока: < 1%
Система управления: DALI; 0-10V; 1-10V
Степень защиты: IP 67
Индекс цветопередачи, более: 80 CRI
Гарантия: 5 лет

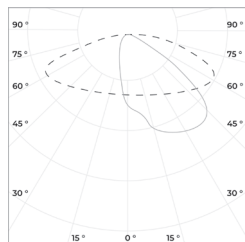
Технические данные

Максимальная потребляемая мощность, Вт	80
Максимальный световой поток, Лм*	8800
Масса, кг	9
Размеры ДхШхВ, мм	410x275x71
Эффективность, Лм/Вт	110
Типы КСС	ШБ (type II), ШБ (type III), ЛК (type V)

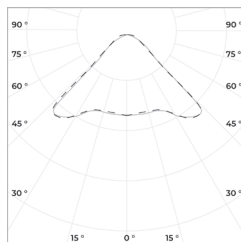
Диаграмма направленности КСС



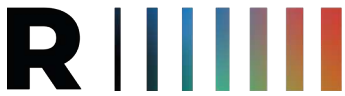
ШБ (type II)



ШБ (type III)



ЛК (type V)



PETRA M

Светильник для уличного
и ландшафтного освещения

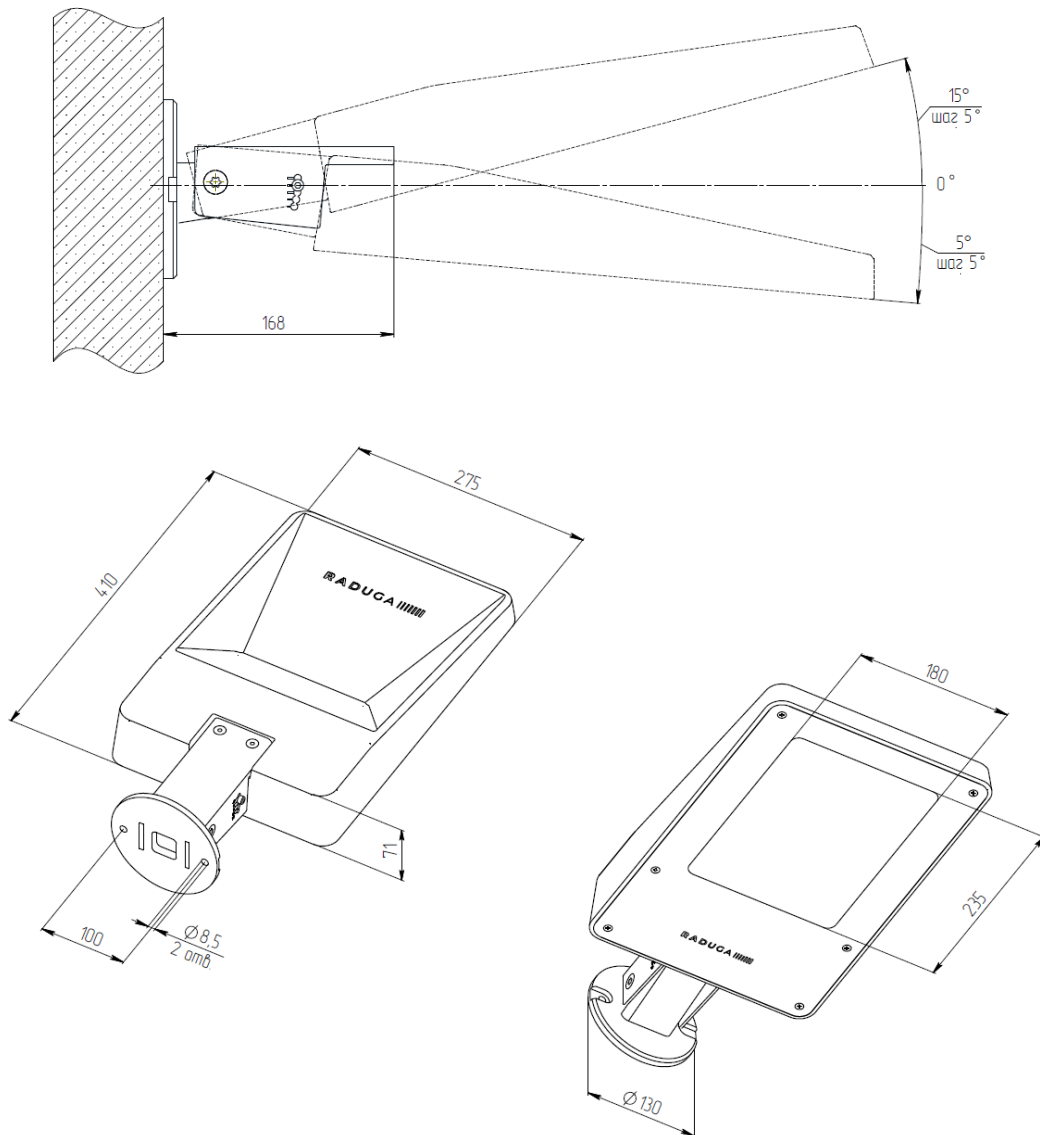


«ООО Технология Света»

г. Москва, ул. Зорге 22А

8 (800) 707-28-36

info@raduga-light.com



*Световой поток указан для исполнения с цветовой температурой 5000 К, 80 CRI без вторичной оптики, с рассеивателем из закаленного стекла. Замеры светового потока производились в интегрирующей сфере. Световой поток с другими вариантами вторичной оптики указан в протоколах испытаний в светотехнической лаборатории (предоставляется по запросу).

Заявленные в таблице данные могут изменяться в пределах 10%.

Производитель оставляет за собой право вносить изменения в конструкцию отдельных деталей, узлов и параметров светильников не ухудшающих качество изделия, без предварительного уведомления.