



Паспорт № \_\_\_\_\_

## Ландшафтно-декоративный светодиодный светильник серии REEDS

### ПАСПОРТ

RAD-RDS-xx/xxx/xx/xx/xx/500+xx



#### 1 Описание изделия

Светильник типа RAD-RDS соответствует ТУ 27.40.39-003-28505233-2022, предназначен для ландшафтно-декоративного освещения. Светильник имеет климатическое исполнение У1 по ГОСТ 15150-69, диапазон рабочих температур от минус 45 °С до плюс 40 °С\*, группа условий эксплуатации М2 по ГОСТ 17516.1-90, окружающая среда не взрывоопасная. Светильник имеет класс защиты от поражения электрическим током I. Материал корпуса светильника — латунь, рассеиватель — ПММА. Светильник не является бытовым электрическим прибором. Общий вид светильника изображен на рисунке 1.

#### 2 Расшифровка обозначения светильника

RAD-RDS-xx/xxx/xx/xx/xx/500+xx  
(1) (2) (3) (4) (5) (6) (7) (8) (9)

- (1) **RAD** — наименование торговой марки.
- (2) **RDS** — обозначение модели.
- (3) **xx** — мощность светильника.
- (4) **xxx** — цветовой код:  
1-я цифра — коэффициент (индекс) цветопередачи;  
2-я и 3-я цифра — коррелированная цветовая температура.
- (5) **xx** — напряжение питания.
- (6) **xx** — наличие системы управления.
- (7) **xx** — вторичная оптика или тип КСС (см. таблицу 1).
- (8) **500** — высота декоративной части светильника.
- (9) **xx** — аксессуары.

Таблица 1. Обозначение КСС

М	Не имеет явного угла рассеивания (опаловый рассеиватель).
---	---

\* Возможно изготовление светильника с климатическим исполнением УХЛ1 и диапазоном рабочих температур от минус 60 °С до плюс 40 °С.

### 3 Технические характеристики

Таблица 2. Технические характеристики

Напряжение, В	230		
Вид/ частота тока, Гц	DC/ 50		
Питание светильника*	Стабилизированный источник питания (LED драйвер), ток 350-1050 мА, напряжение >3 В		
Система управления	—		
Класс защиты от поражения эл. током	I		
Ресурс работы, не менее, ч.	50 000		
Индекс цветопередачи (CRI), Ra	> 80		
Светораспределение, КСС	М		
Класс светораспределения	П		
Степень защиты, IP	68		
Температура эксплуатации, °С	-45; +40		
Коррелированная цветовая температура, К	2700 – 6500		
Световая отдача, Лм/Вт ( $\pm 10$ Лм/Вт)	40		
Потребляемая мощность, Вт**	1	2	3
Общий световой поток светильника, Лм***	40	80	120
Габаритные размеры Д x Ш x В, мм	130 x 130 x 805		
Масса, кг	1,1		

\* LED драйвер входит в комплект поставки. Питание LED драйвера производится от сети 230 В/50 Гц.

\*\* По запросу заказчика возможно изготовить различные модификации мощности светильника.

\*\*\* Световой поток указан для исполнения с цветовой температурой 5000 К, 80 Ra без вторичной оптики и без рассеивателя. Замеры светового потока производились в интегрирующей сфере.

Световой поток с вариантами вторичной оптики указан в протоколах испытаний (предоставляется по запросу).

Заявленные в таблице данные могут изменяться в пределах 10%.

Производитель оставляет за собой право вносить изменения, не ухудшающие качество изделия, в конструкцию отдельных деталей, узлов и параметров светильника без предварительного уведомления.

## **4 Установка светильника**

4.1 К установке светильника допускаются аттестованные лица с категорией электробезопасности не ниже II. Установка, подключение и обслуживание светильника производится только при отключенном электропитании.

4.2 Провести установку светильника в соответствии с монтажной инструкцией. Масса, габаритные размеры, мощность, световой поток и цветовая температура зависят от модификации светильника и указаны в таблице 2.

4.3 Произвести подключение светильника согласно электрической схеме (рисунок 2). Соединение светильника с питающим кабелем должно быть выполнено способом, обеспечивающим герметичность (коробка, кабельная муфта и пр.).

4.4 Все наружные электрические соединения должны находиться в доступном для осмотра месте.

4.5 Подать питание на светильник.

## **5 Эксплуатация и техническое обслуживание**

5.1 Всё техническое обслуживание производится при отключенном питающем напряжении.

5.2 Конструкция светильника не разборная, ремонт возможен только в заводских условиях.

5.3 Световое окно и корпус светильника следует протирать не реже двух раз в год слабым щелочным мыльным раствором типа ДЕЗОКСИЛ.

5.4 Не реже одного раза в год проверять все наружные электрические соединения и при необходимости подтягивать.

5.5 Не реже одного раза в три месяца подтягивать наружные электрические и резьбовые соединения.

5.6 Все выполненные работы заносить в таблицу 4.

## **6 Маркировка и упаковка**

6.1 На светильник наносится лазерная маркировка. В маркировке указывается: товарный знак изготовителя, модель изделия, мощность, напряжение питания, цвет свечения, вторичная оптика или тип КСС (при наличии), тип аксессуара (при наличии), группа электробез-

опасности, степень защиты IP, знак обращения «ЕАС», серийный номер, страна-производитель.

6.2 Изделие вместе с монтажным комплектом (при наличии) поставляется в заводской упаковке. Упаковка обеспечивает сохранность изделий от механических повреждений и атмосферных осадков при транспортировании, погрузке, выгрузке и хранении. Вид и тип упаковки выбирается с учетом размеров и массы размещаемых в ней изделий.

## **7 Хранение**

Условия хранения и хранения при транспортировании: навесы или помещения, где колебания температуры и влажности воздуха существенно отличаются от колебаний на открытом воздухе. Температура воздуха от минус 50 °С до плюс 50 °С. Верхнее значение относительной влажности воздуха 100 % при температуре плюс 25 °С.

## **8 Транспортировка**

Транспортируется всеми видами транспорта при условии защиты от механических повреждений и непосредственного воздействия атмосферных осадков, в соответствии с правилами, действующими на каждом виде используемого транспорта.

## **9 Утилизация**

9.1 Светильник в своем составе взрывоопасных, радиоактивных и ядовитых веществ не имеет.

9.2 По окончании срока эксплуатации светильник утилизируется в соответствии с текущим природоохранным законодательством по утилизации электронной техники.

## **10 Гарантийные обязательства**

10.1 Изготовитель гарантирует безотказную работу светильника в течение 60 (шестидесяти) месяцев со дня продажи, при соблюдении условий эксплуатации и монтажа.

10.2 Срок эксплуатации светильника составляет 10 лет.

10.3 К гарантийному ремонту принимаются изделия, не подвергшиеся разборке и конструктивным изменениям, не имеющие механических повреждений. На светильнике

должны быть сохранены защитные наклейки, пломбы, а так же к светильнику должен прилагаться паспорт (или его заверенная копия) предприятия-изготовителя.

10.4 Организация, ответственная за соблюдение гарантийных обязательств и требований ТР ТС 004/2021 и ТР ТС 020/2021: ООО «ТЕХНОЛОГИЯ СВЕТА», 115035, г. Москва, ул. Пятницкая, д. 13, стр. 1, пом. 1, ком. 1. Тел./факс: +7 (499) 372-02-46. Произведено в России.

### 11 Возможные неисправности

Виды возможных неисправностей светильника и методы их устранения прописаны в таблице 3.

### 12 Комплектность

Светильник (партия, серия) \_\_\_\_\_ шт.  
LED драйвер \_\_\_\_\_  
Упаковка \_\_\_\_\_ шт.  
Паспорт (на 10 изделий или партию) 1 шт.

### 13 Свидетельство о приемке

Светильник RAD-RDS \_\_\_\_\_

Соответствует ТУ 27.40.39-003-28505233-2022 и признан годным для эксплуатации.

Серийный номер: \_\_\_\_\_

Дата изготовления \_\_\_\_\_ 20\_\_ г.

Контролер ОТК

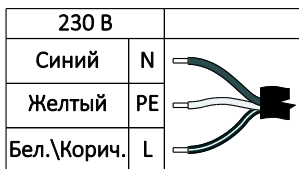


Рисунок 2. Схема подключения питания.

Таблица 3. Виды возможных неисправностей

Вид неисправности	Причина неисправности	Метод устранения
Светильник не включается	Отсутствует напряжение в сети	Восстановить напряжение в сети питания
	Неправильно произведено подключение к сети питания	Произвести подключение к сети питания правильно

Таблица 4. Форма журнала выполненных работ

Дата	Ф.И.О.	Должность	Описание работ	Подпись	Комментарии

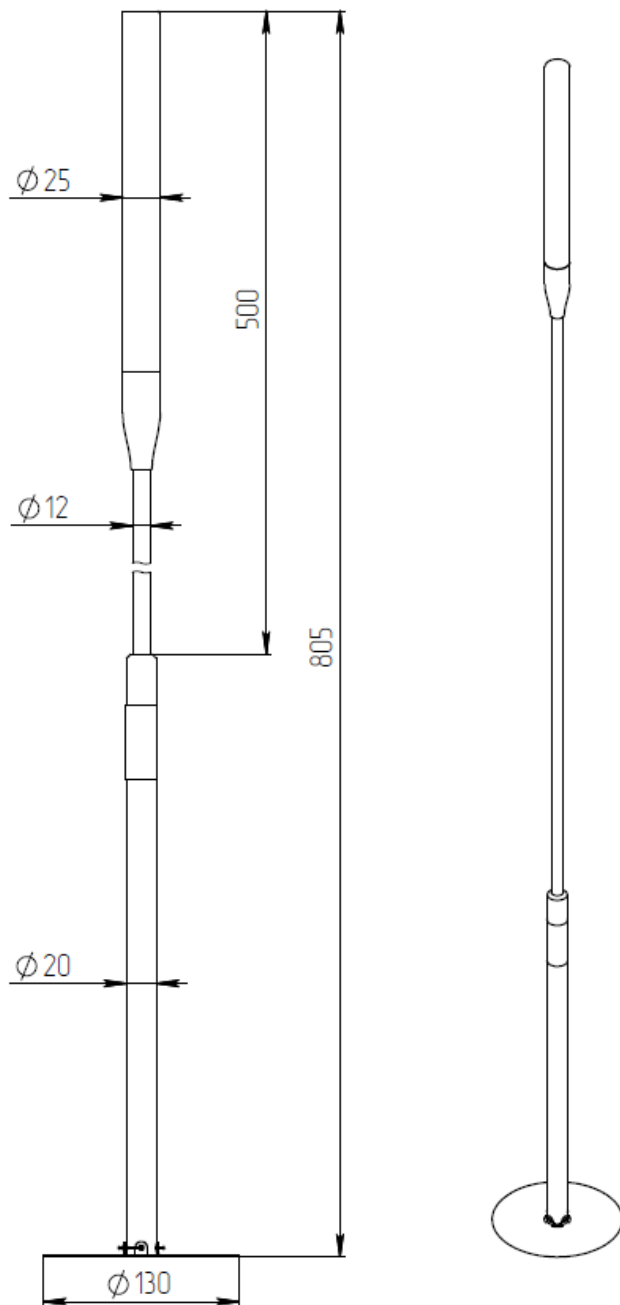


Рисунок 1. Общий вид светильника RAD-RDS