



VENATOR XL 180

Светильник для скоростных автомобильных дорог



27000



9,5



180



66



- 45°
+ 40°



RAD-VEN-180

Описание изделия

Светодиодный светильник для функционального освещения широкополосных шоссе и скоростных магистралей класса А1 включительно.

Технические данные

Материал корпуса: Литой алюминий + закалённое стекло

Угол раскрытия: ШБ (type II), ШБ (type III)

Напряжение питания: 230В AC (50 Гц)

Стандартный цвет корпуса: RAL 7012

Цветовая температура: 2700-6500К

Коэффициент пульсации светового потока: < 2%

Система управления: DALI; 0-10В; 1-10В

Разъем управления: Нема 5 PIN; Нема 7 PIN

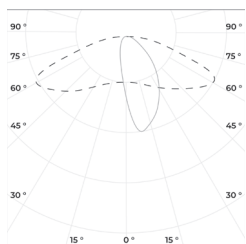
Степень защиты: IP 66

Индекс цветопередачи, более: 70 CRI

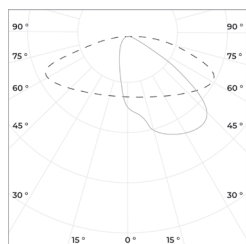
Гарантия: 5 лет

Максимальная потребляемая мощность, Вт	180
Максимальный световой поток, Лм*	27000
Масса, кг	9,5
Размеры ДхШхВ, мм	575x317x84
Эффективность, Лм/Вт	150
Типы КСС	ШБ (type II), ШБ (type III)

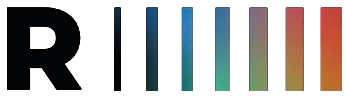
Диаграмма направленности КСС



ШБ (type II)



ШБ (type III)



VENATOR XL 180

Светильник для скоростных
автомобильных дорог

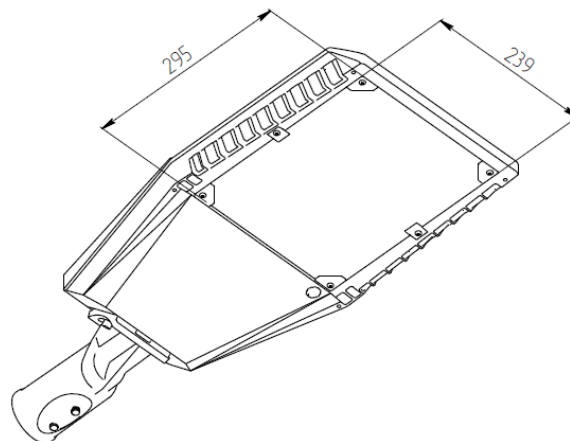
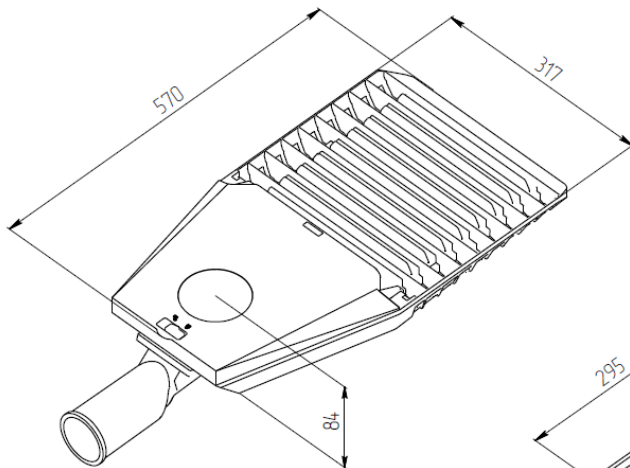
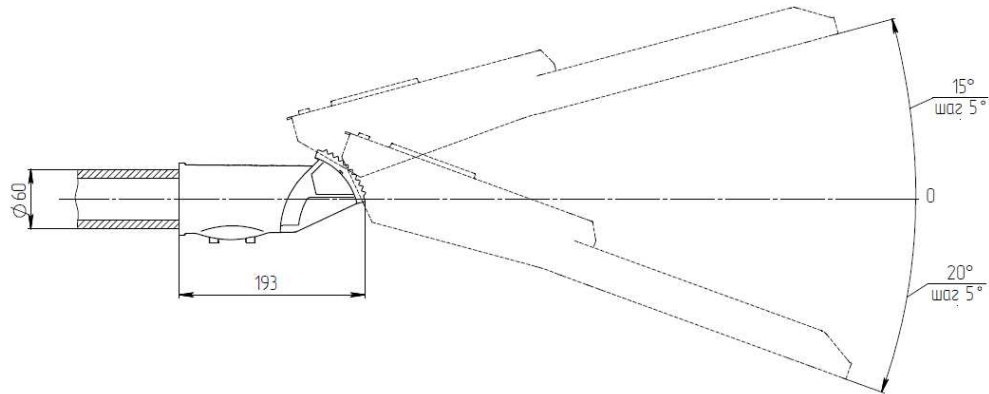


«ООО Технология Света»

г. Москва, ул. Зорге 22А

8 (800) 707-28-36

info@raduga-light.com



Световой поток указан для исполнения с цветовой температурой 5000 K, 70 Ra без вторичной оптики и без рассеивателя. Замеры светового потока производились в интегрирующей сфере.

Световой поток с вариантами вторичной оптики указан в протоколах испытаний (предоставляется по запросу).

Заявленные в таблице данные могут изменяться в пределах 10%.

Производитель оставляет за собой право вносить изменения, не ухудшающие качество изделия, в конструкцию отдельных деталей, узлов и параметров светильника без предварительного уведомления.