

ICON S 60

Светильник для садово-паркового освещения



7200



6,7



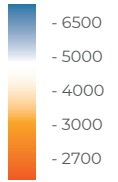
60



66



- 45°
+ 40°



RAD-iCON-60 S

Описание изделия

Уличный светодиодный светильник iCON S для утилитарного уличного освещения. Может применяться в исторических центрах с узкими улицами благодаря креплению на трос или растяжку.

Материал корпуса: Алюминий и каленое стекло
Угол раскрытия: 60°, 90°, ШБ (type II), ШБ (type III), ЛК (type V)

Напряжение питания: 230В AC (50 Гц)

Стандартный цвет корпуса: RAL 9007

Цветовая температура: 1800-6500K

Степень защиты: IP 65

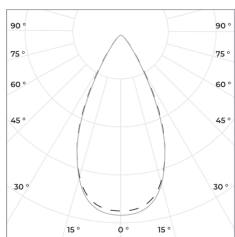
Индекс цветопередачи, более: 80 CRI

Гарантия: 5 лет

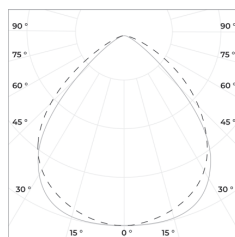
Технические данные

Максимальная потребляемая мощность, Вт	60
Максимальный световой поток, Лм*	7200
Масса, кг	6,7
Размеры ДхШхВ, мм	480x470x190
Эффективность, Лм/Вт	120
Угол раскрытия	60°, 90°, ШБ (type II), ШБ (type III), ЛК (type V)

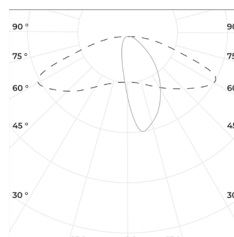
Диаграмма направленности КСС



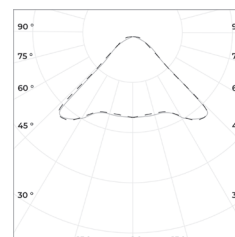
60°



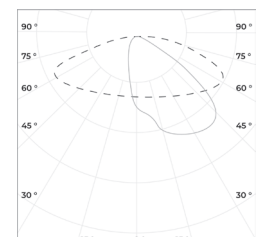
90°



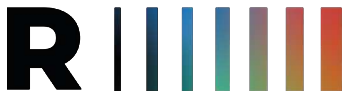
ШБ (type II)



ЛК (type V)



ШБ (type III)



ICON S 60

Светильник для садово-паркового освещения

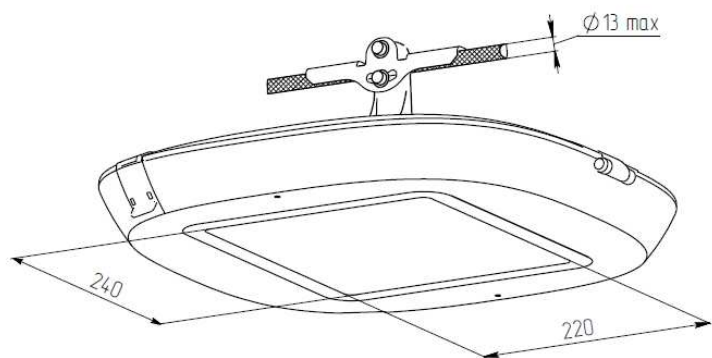
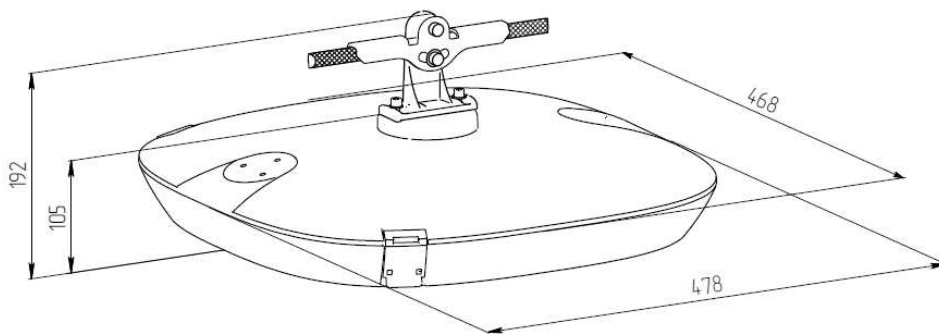
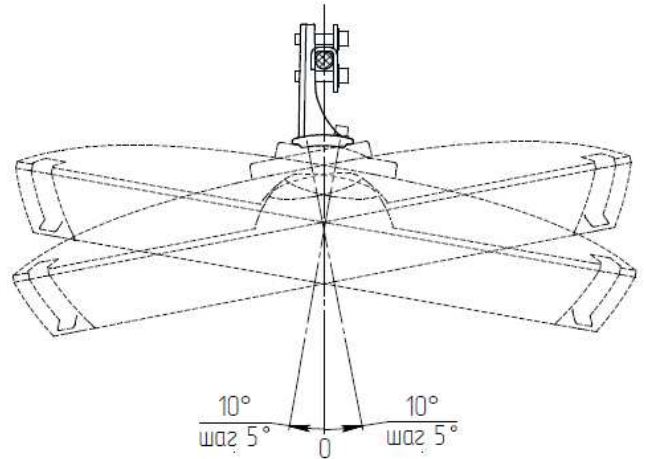
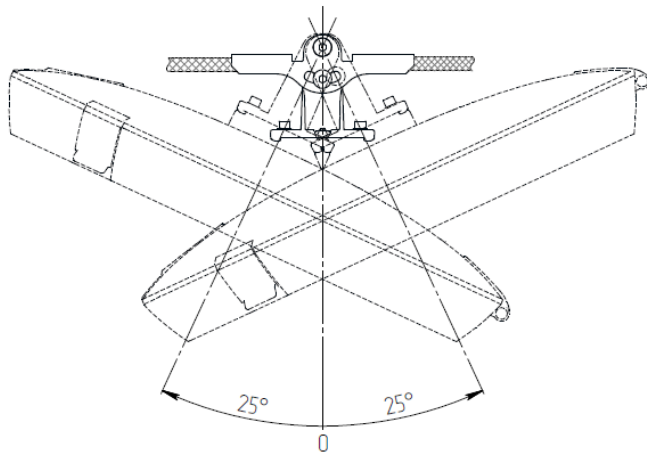


«ООО Технология Света»

г. Москва, ул. Зорге 22А

8 (800) 707-28-36

info@raduga-light.com



Световой поток указан для исполнения с цветовой температурой 5000 К, 80 Ra без вторичной оптики и без рассеивателя. Замеры светового потока производились в интегрирующей сфере.

Световой поток с вариантами вторичной оптики указан в протоколах испытаний (предоставляется по запросу).

Заявленные в таблице данные могут изменяться в пределах 10%.

Производитель оставляет за собой право вносить изменения, не ухудшающие качество изделия, в конструкцию отдельных деталей, узлов и параметров светильника без предварительного уведомления.